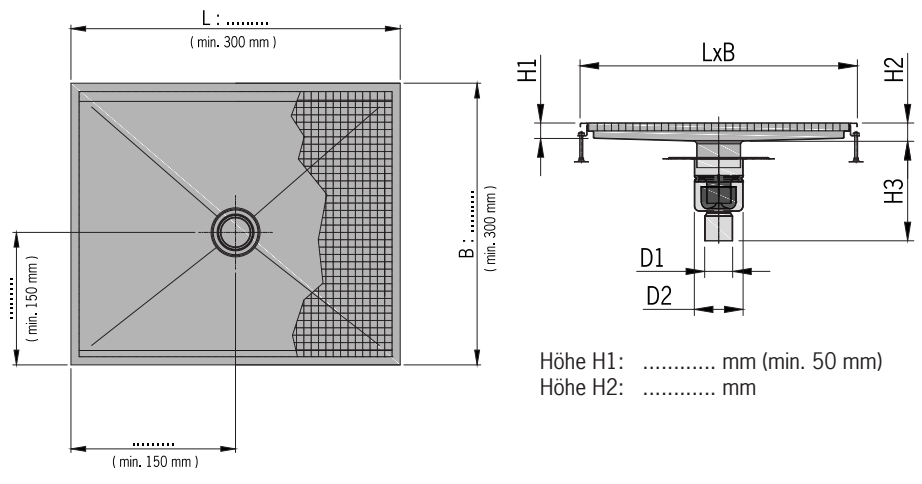
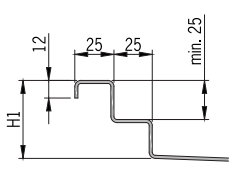


<input type="checkbox"/> Anfrage/Offerte	
<input type="checkbox"/> Bestellung	Menge
Firma	Objekt
Ansprechperson	
Strasse	
Ort	Bemerkungen
Tel.	
Fax.	
E-Mail	
Ort, Datum	Stempel, Unterschrift Kunde

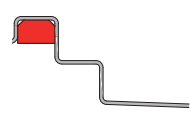
1. Abmessung



Wannenrand



optional: mit Wannenrandunterfüllung



Ablaufkörper (bitte ankreuzen)					
Gully 157 D1	senkrecht				
	H3	D2	l/s	Halterand	Klebeflansch
70	275 - 420	157	2,7	<input type="checkbox"/> 416393	<input type="checkbox"/> 416396
80	290 - 435	157	2,7	<input type="checkbox"/> 416394	<input type="checkbox"/> 416397
100	275 - 420	157	3,5	<input type="checkbox"/> 416395	<input type="checkbox"/> 416398

Zubehör:
 Eimer



2. Material / Rost

Materialwahl	<input type="checkbox"/> V2A (Standard)	Rost	Belastungsklasse:	<input type="checkbox"/> L 15
	<input type="checkbox"/> V4A			<input type="checkbox"/> max. Punktlast: kN
		Ausführung	<input type="checkbox"/> rutschhemmend	