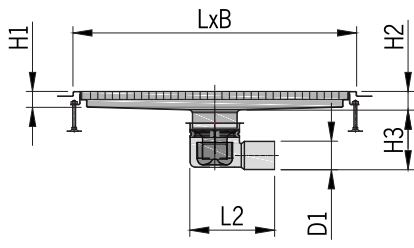
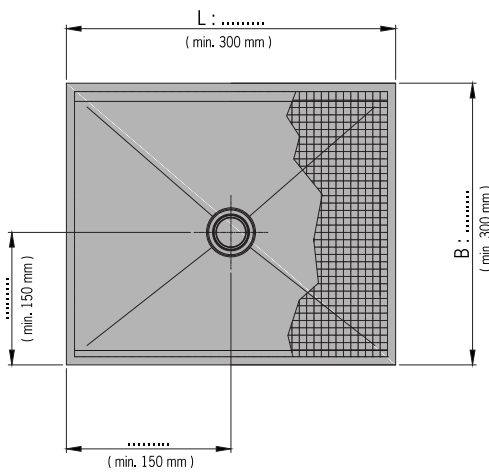
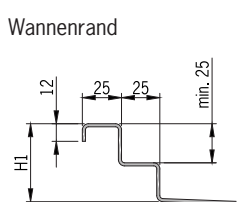


<input type="checkbox"/> Anfrage/Offerte	
<input type="checkbox"/> Bestellung	Menge
Firma	Objekt
Ansprechperson	
Strasse	
Ort	Bemerkungen
Tel.	
Fax.	
E-Mail	
Ort, Datum	Stempel, Unterschrift Kunde

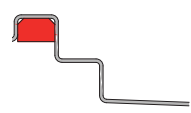
1. Abmessung



Höhe H1: mm (min. 50 mm)
 Höhe H2: mm



optional: mit Wannenrandunterfüllung



Ablaufkörper (bitte ankreuzen)					
Gully 157	waagrecht				
	D1	H3	L2	l/s	Halterand
70	165 - 320	270	2,6	<input type="checkbox"/> 416401	<input type="checkbox"/> 416404
80	170 - 315	270	2,6	<input type="checkbox"/> 416402	<input type="checkbox"/> 416405
100	170 - 315	270	2,8	<input type="checkbox"/> 416403	<input type="checkbox"/> 416407

Zubehör:
 Eimer



2. Material / Rost

Materialwahl	<input type="checkbox"/> V2A (Standard) <input type="checkbox"/> V4A	Rost	Belastungsklasse: <input type="checkbox"/> L 15 <input type="checkbox"/> max. Punktlast: kN
		Ausführung	<input type="checkbox"/> rutschhemmend