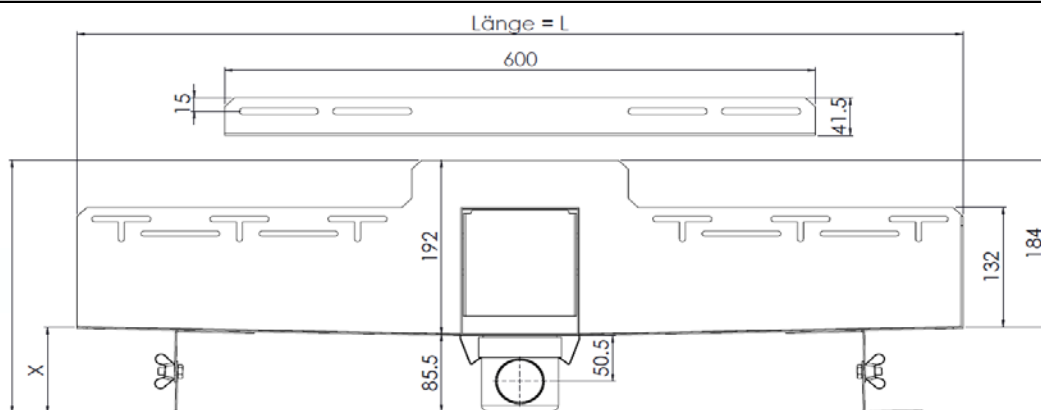


<input type="checkbox"/> Anfrage/Offerte	
<input type="checkbox"/> Bestellung	Menge

Firma	Objekt
Ansprechperson	
Strasse	
Ort	Bemerkungen
Tel.	
Fax.	
E-Mail	
Ort, Datum	Stempel, Unterschrift Kunde

Lieferzeit ca. 2 – 4 Wochen nach Bestelleingang

1. Rinnenlänge



Standard

Mass X:	min.	max.	Art. Nr.	Bezeichnung:
L 900 =	103.10mm	135.10mm	201818	ShowerDrain U 800
L 1000 =	102.80mm	134.80mm	201819	ShowerDrain U 900
L 1300 =	102.50mm	134.50mm	201820	ShowerDrain U 1200

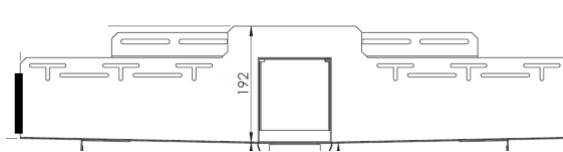
Umbau

Mass X:	min.	max.	Art. Nr.	Bezeichnung:
L 900 =	63.10mm	95.10mm	201818	ShowerDrain U 800
L 1000 =	62.80mm	94.80mm	201819	ShowerDrain U 900
L 1300 =	62.50mm	94.50mm	201820	ShowerDrain U 1200

Länge (L)..... (Min. 800mm bis max. 1500mm, Art. Nr. 201844)

2. Seitliche Wandaufkantung

- links -> Art. Nr. 201824
- rechts -> Art. Nr. 201824



3. Ablaufkörper aus PP

- waagrecht -> Art. Nr. 9010.59.18
- senkrecht -> Art. Nr. 9010.59.28



4. Zubehör

- Montageschiene für Vorwandkonstruktion -> Art. Nr. 201829
- Designabdeckung für Fliesen -> Art. Nr. 201827
- Standfüsse Standard (H: 97mm) -> Art. Nr. 201825
- Standfüsse Umbau (H: 57mm) -> Art. Nr. 201826