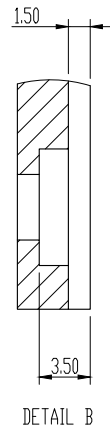
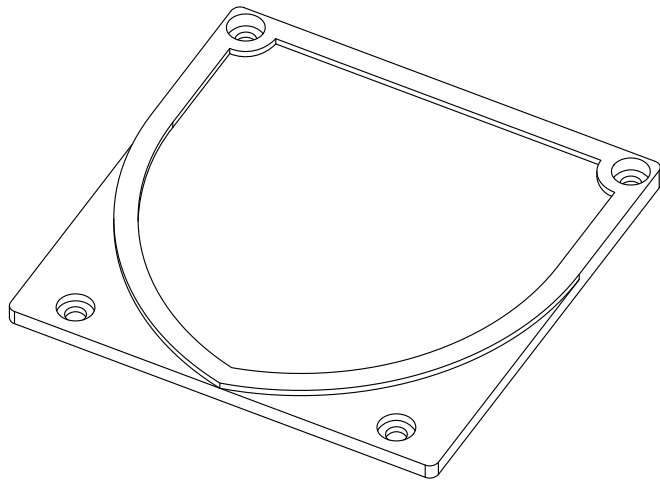
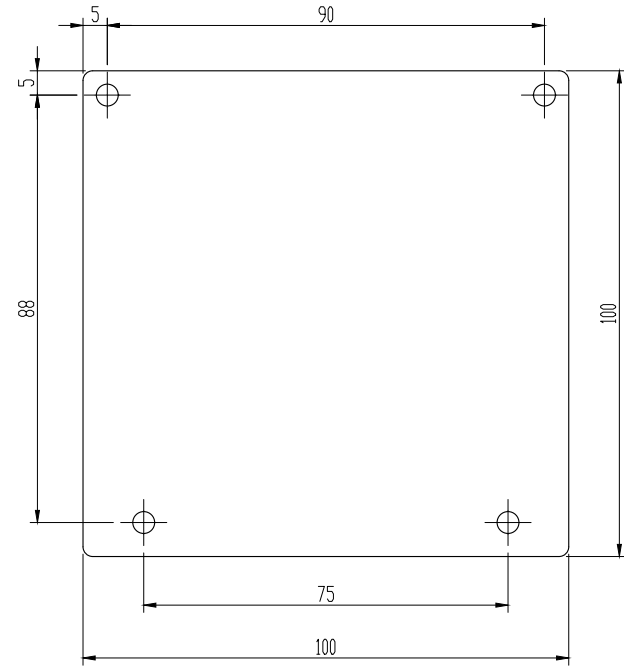
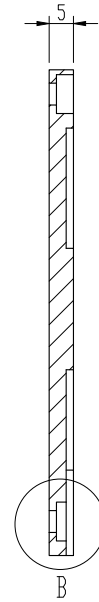





SCHNITT A-A



DETAIL B

Stück:	Position:	Gegenstand:		Werkstoff:		
Werkstoff: Messing	Gewicht:	 ACD Passavant AG Industrie Kleinzaun, Postfach CH-8754 Netstal Tel. 055 / 645 53 00 Fax 055 / 645 53 10				
zul. Abweichung: Norm	Oberfläche:					
Gezeichnet:	Datum:	Name:	Massstab:	Masseinheit:	Projektion: ISO-E	Diese Zeichnung darf weder kopiert noch dritten Personen, insbesondere zum Zweck anderweitiger Benutzung mitgeteilt werden und bleibt unser Eigentum.
Geprüft:	30.11.2016	bae	1:1	Millimeter		
Update:	30.11.2016	bae		VISOB Nr.:		
Wappenschild blanko				Zeichnung Nr.:		Index:
Art. Nr.				CH Stadtwappen-02		
Ersatz für:				Ersetzt durch:		