

ACO PASSINO
E FUNZIONA.

ACO Passino

Scarichi a pavimento ACO Passino con sifone antiodore

Per il montaggio facile e rapido in cantiere Per interni ed esterni.
Inserire semplicemente il nuovo ed innovativo scarico a pavimento ACO Passino dotato di performante sifone antiodore in un tubo a filo pavimento (DN 100 e 125) L'installazione è già completata. La guarnizione a labbra, stabile e comprovata, garantisce una giunzione pulita e sicura con tutte le tipologie attuali di tubi.

NUOVO: ACO Passino con griglia design Quadrato transitabile, classe di carico L 15

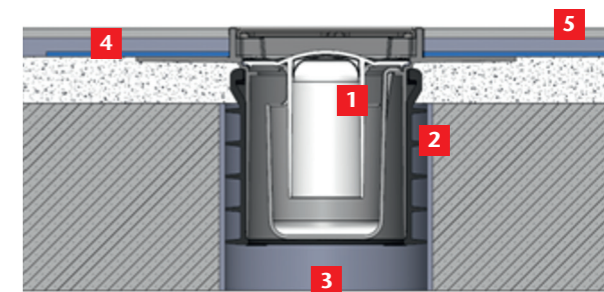


Vantaggi del prodotto ACO

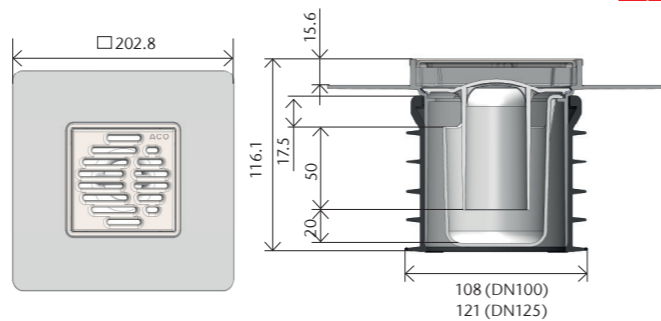
- **Soluzione tecnica intelligente**
Montaggio semplice e rapido
- **Sifone antiodore estraibile in due pezzi**
Pulizia semplice e veloce
- **Elevata portata di scarico**
Grazie all'elevata portata di scarico di 0,89 l/s ACO Passino può essere utilizzato in molteplici applicazioni
- **Stabilità e flessibilità**
Classe di carico della griglia di design K 3 o L 15 per griglia di design Quadrato, Guarnizione a labbro intercambiabile
- **Bocchettone e flangia d'attacco in plastica (ABS) ad alta qualità**
Plastica resistente e testata
Materiale adatto a tutte le sigillature più comuni
- **Semplice griglia di design in acciaio inox 1.4301**
La griglia lucidata a specchio si inserisce perfettamente Igienica e con elevata resistenza alla corrosione
- **Chiaro assortimento degli articoli**
Il prodotto giusto sempre disponibile

Esempio di installazione

- 1 Sifone antiodore estraibile in due pezzi
- 2 Guarnizione a labbra, stabile e comprovata
- 3 Tubo di scarico DN100 o DN125
- 4 Flangia d'attacco
- 5 Impermeabilizzazione a cura del cliente



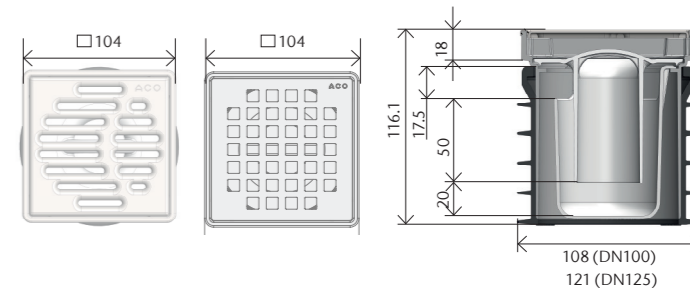
Passino con flangia d'attacco



Diametro nominale	Sifone estraibile	Dim. del telaio	Griglia	Pz./UC	Cod.art.
DN 100	x	104 x 104 mm	Griglia design K3	1	2310.91.00
DN 100	x	104 x 104 mm	Griglia design K3	4	199029
DN 100	x	104 x 104 mm	Griglia design K3	12	199030
DN 125	x	104 x 104 mm	Griglia design K3	1	2325.91.00
DN 125	x	104 x 104 mm	Griglia design K3	4	199031
DN 125	x	104 x 104 mm	Griglia design K3	12	199032

Ricambio	Diametro nominale	Dim. del telaio	Cod.art.
Sifone antiodore in plastica, altezza colonna acqua di 50 mm	DN 100/125	–	2375.10.50
Cornice decorativa acciaio inox da innesto	DN 100/125	104 x 104 mm	2375.10.10
Griglia design acciaio inox, classe K 3	DN 100/125	95 x 95 mm	2375.10.20
Griglia design Quadrato acciaio inox, classe L 15	DN 100/125	95 x 95 mm	2375.22.20

Passino senza flangia d'attacco



Diametro nominale	Sifone estraibile	Dim. del telaio	Griglia	Pz./UC	Cod.art.
DN 100	x	104 x 104 mm	Griglia design K3	1	2310.87.00
DN 100	x	104 x 104 mm	Griglia design K3	4	199021
DN 100	x	104 x 104 mm	Griglia design K3	12	199022
DN 125	x	104 x 104 mm	Griglia design K3	1	2325.87.00
DN 125	x	104 x 104 mm	Griglia design K3	4	199023
DN 125	x	104 x 104 mm	Griglia design K3	12	199024

Diametro nominale	Sifone estraibile	Dim. del telaio	Griglia	Pz./UC	Cod.art.
DN 100	x	104 x 104 mm	Quadrato L 15 carregiabilde	1	2310.87.50
DN 100	x	104 x 104 mm	Quadrato L 15 carregiabilde	4	199025
DN 100	x	104 x 104 mm	Quadrato L 15 carregiabilde	12	199026
DN 125	x	104 x 104 mm	Quadrato L 15 carregiabilde	1	2325.87.50
DN 125	x	104 x 104 mm	Quadrato L 15 carregiabilde	4	199027
DN 125	x	104 x 104 mm	Quadrato L 15 carregiabilde	12	199028